

Перв. примен.

Справ. №

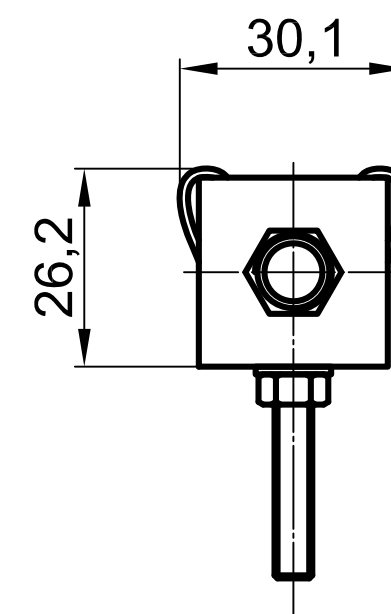
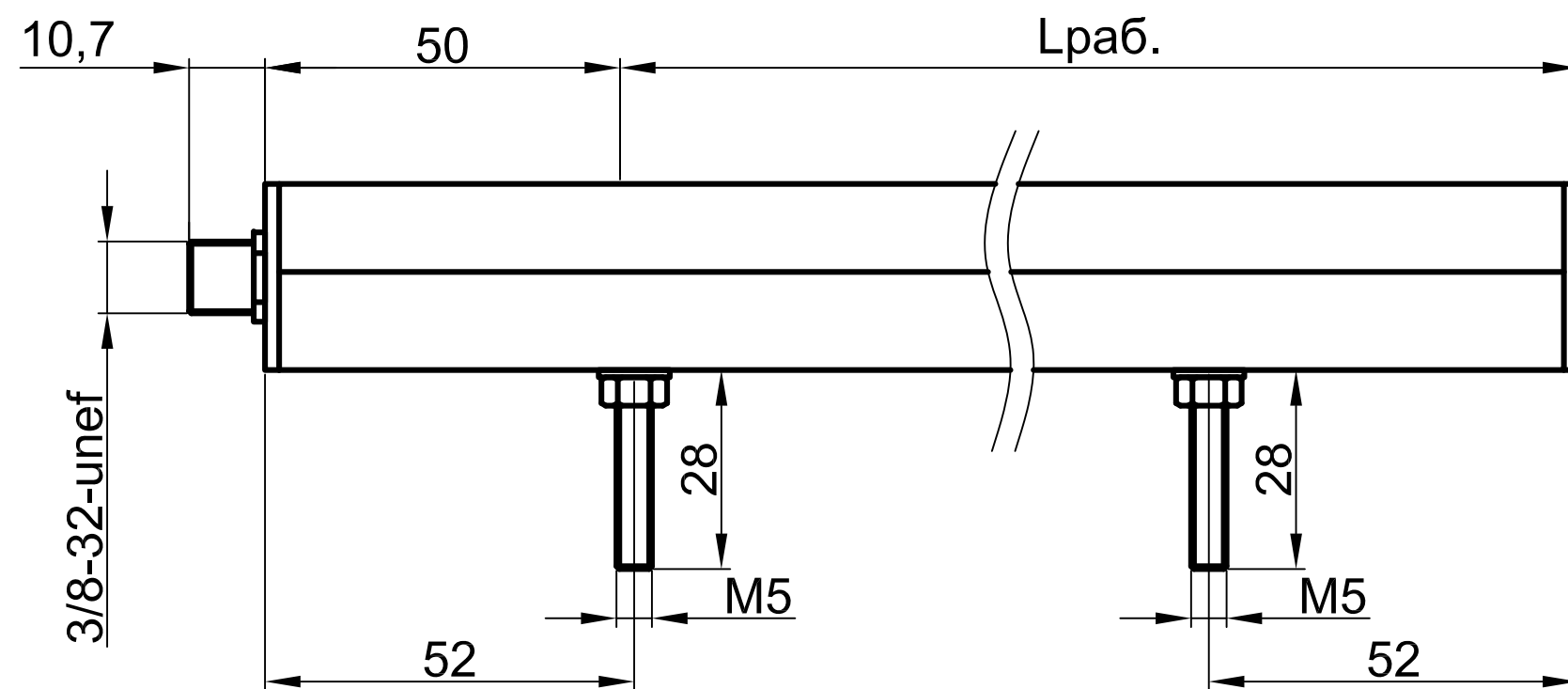
Подп. и дата

Инв. № дубл.

Взам. инв. №

Подп. и дата

Инв. № подл.



- Примечания:  
1) Размер L находится в пределах 150-3000 мм  
2) В заказе указывается рабочая длина нейтрализатора Lраб.

Изм.	Лист	№ докум.	Подп.	Дата	Антистатическое оборудование	Лит.	Масса	Масштаб
Разраб.								1:1
Пров.								
Т. контр.								
Н. контр.								
Утв.								
						Лист	Листов	1
						Габаритный чертеж нейтрализатора ASB-7		